

環境・食品・産業衛生学

中澤 港(なかがわ みなと) パブリックヘルス領域国際保健学分野 教授

E-mail: <minato-nakazawa@people.kobe-u.ac.jp>

この講義のサポートページ

<http://minato.sip21c.org/envhlth/>

1. 環境の概念と地域生態系
2. 大気・温熱・気圧
3. 騒音・振動・放射線
4. 栄養
5. 食品衛生
6. 生物環境としての感染症(入子准教授)
7. 化学物質の管理
8. 廃棄物と都市環境
9. 水(上下水道)
10. 産業保健
11. 毒性学入門
12. 公害と地球環境問題
13. リスク論
14. 期末試験

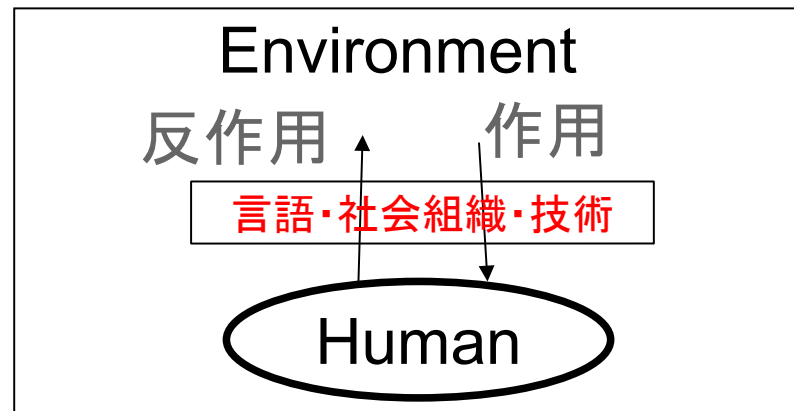
1. 環境の概念と地域生態系

- この講義の位置づけ
 - 衛生学(または公衆衛生学)の一部
 - ▶ 臨床検査技師国家試験出題基準*では, 主に「IX章 公衆衛生学」の, 「5.環境と健康」「6.健康の保持増進: A, B, H」「9.憲法および関係法規: C, E, F, G」
 - * <http://www.mhlw.go.jp/topics/2009/05/tp0513-1.html>
- 今年はZoomとBEEFでやります。毎回BEEFでミニレポート提出要。
- 今日話す項目
 - 環境とは
 - 人間と環境の相互作用
 - 地球生態系
 - 生態系の成り立ち
 - 物理化学的環境と生物学的環境
 - 生命が存在するための環境条件
 - 適応放散
 - バイオームとヒトの生存
 - 内部環境の恒常性
 - 環境問題とは

- 主体あつての「環境」
 - 環境とは，主体にとって周りを囲んでいるもの
- 生物にとっての環境
 - 物理化学的環境
 - 温度，湿度，日照，化学物質
 - 環境毒性学
 - 生物(学)的環境＝他の生物
 - 種間競争，共生，寄生等
- ヒトの特殊性
 - 他の生物は物理化学的環境条件の制約が大きい(例外あり)
 - ヒトはどこにでも住める(後述)

人間と環境の相互作用

- 主体＝環境系として捉える
 - ▶ 生態系：ある地域の生物のすべて（生物群集）が物理化学的環境と相互関係をもち、エネルギーの流れがはっきりした栄養段階、生物の多様性、生物と非生物部分間の物質の循環を作り出しているようなシステム
 - ▶ 生物として人間が含まれる生態系：人間による環境改変の影響大（生態系の人間化）
 - ▶ 人間化された生態系の捉え方
 - ▶ Habitat+Resource+Environmental factor（鈴木庄亮）
 - ▶ 人間←→[言語・技術・社会組織] ←→環境（鈴木継美）
- 環境保健学は国際標準のMaster of Public Health Courseでは5つのコアカリキュラムに含まれている（他は疫学，生物統計学等）

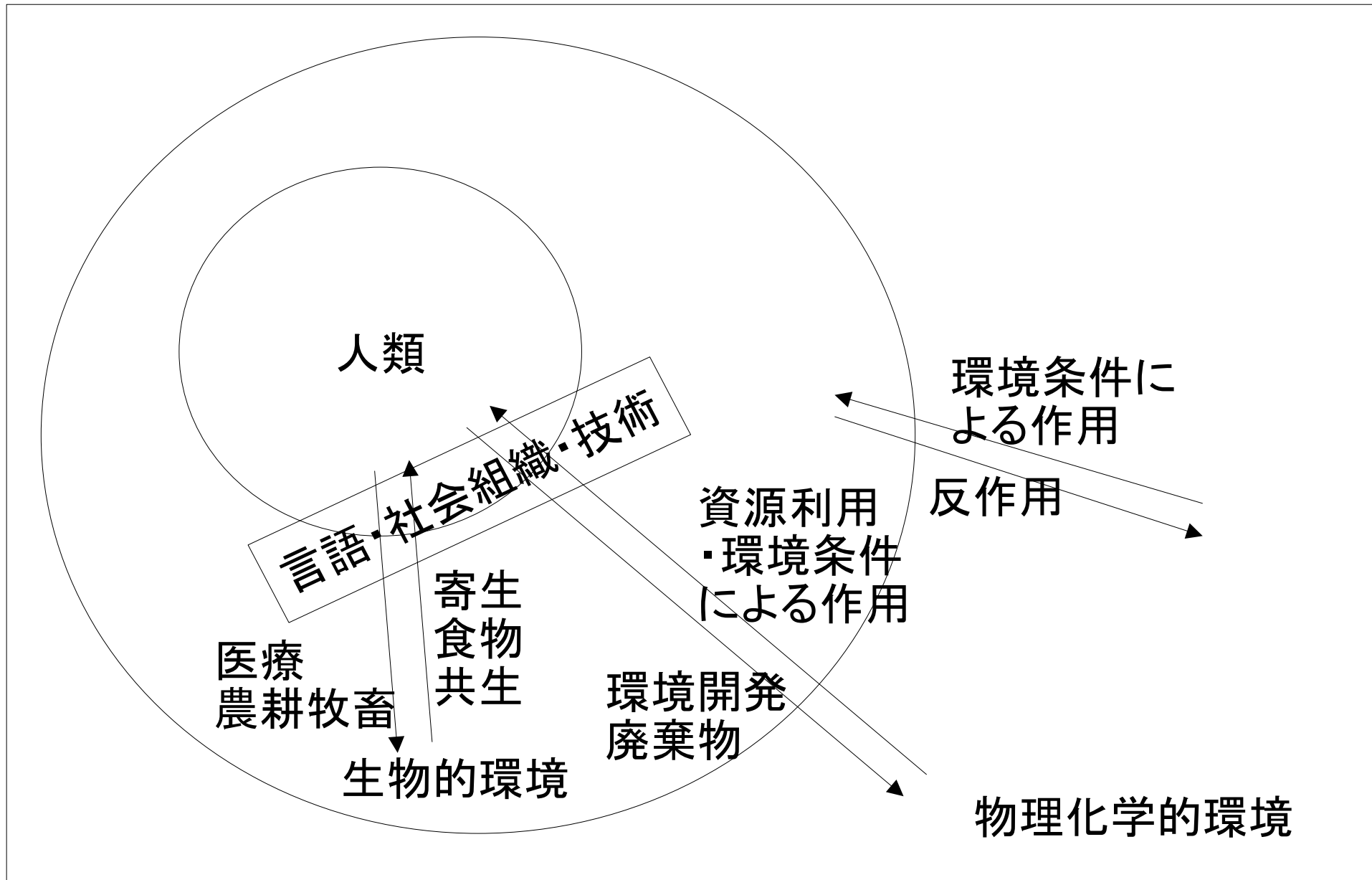


- 生物圏(biosphere)
 - 地圏(geosphere)
 - 水圏(hydrosphere)
 - 気圏(atmosphere)
- 生態系の成り立ち
 - 個体(organism)レベル
 - 個体群(population)レベル
 - 群集(community)レベル
- 生態系の捉え方「すべてはつながっている」
 - 物質循環(material cycle)～生態毒性学
 - エネルギーフロー

物理化学的環境と生物学的環境

- 物理化学的環境
 - 物理的環境：気温，湿度，気流，輻射熱，気圧，音，光線，etc.
 - 化学的環境：化学物質
- 生物(学)的環境
 - ヒト+ヒト以外の生物
 - さまざまな関わり方
 - 種内競争：同種の個体は生存，成長，再生産のために必要な資源が共通しているため，資源供給が不十分だと競争が起こり，出生率低下と死亡率上昇が起こる。新たな資源を開発できれば競争は解消する。人口密度に依存する。その土地が支えうる最大の人口を土地の人口支持力(carrying capacity)と呼ぶ
 - 種間競争：ある種に属する個体が，別の種に属している個体による資源利用や，妨害を受けた結果として，出生や死亡に影響を受けることが本質。Lotka-Volterraの競争方程式で動態を記述でき，競争排除，不安定平衡，安定平衡を説明できる
 - 共生(symbiosis)：任意共生，一方向絶対共生，双方向絶対共生の3タイプ。ヒトは作物や家畜(これらも生物)と共生関係にあると言える
 - 寄生(parasitism)：寄生体は宿主から利益を得るが宿主は寄生体から害を受けるような関係。寄生体は細胞内寄生体(ウイルスのすべてと細菌や原生生物の一部)と細胞外寄生体(多くの細菌や原生生物や多細胞寄生虫)に分かれる

人類と生物的環境・物理化学的環境の相互作用



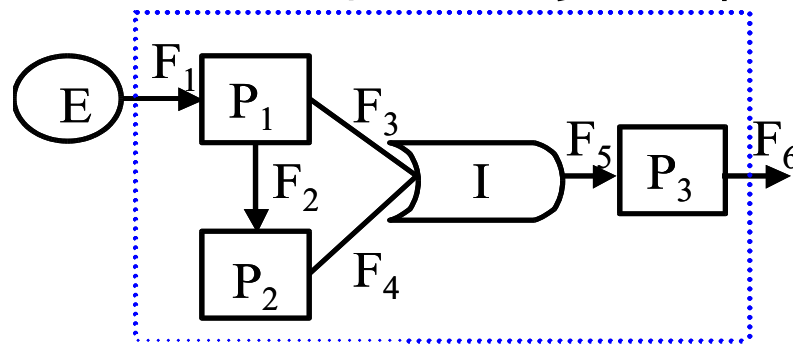
生命が存在するための環境条件と適応放散

- 暑すぎず寒すぎない(例外あり)
- 水が存在する
- 何らかの形でエネルギーを利用できる(例えば太陽エネルギー)
- 太陽エネルギーと水のトレードオフ

- 世界のさまざまな物理化学的環境に応じて、その環境に適した生物種が存在～ダーウィンフィンチの嘴の多様性により実証。適応放散という
- 世界は多様な生物群集の時空パッチワーク
- ヒト以外は適応放散あるいは種分化を要する
- ヒトは種分化しなくてもさまざまな物理化学的環境で生存できる

人類の特殊性と生態系の見方

- 人類が分布域がもっとも広い生物となっているのは、環境を改変する能力がきわめて大きいからである(他の生物と同様、遺伝的適応もある)。
- 人類がさまざまな物理化学的及び他の生物と相互作用するとき、それぞれ特有の言語と文化と社会組織を介している。それゆえ、他の生物と共進化を起こすパターンは、地域によって異なっている。
- 現代においては、都市、雑木林(里山)、耕地、牧草地等、人間が手を入れ続けることで初めて存続可能になる生態系も多い。このような生態系は人間化された生態系である。
- 生態系の基本構成要素は、生物群集、エネルギーフロー、物質循環である。下のようなコンパートメント図にして見るとわかりやすい。



E: 作用力(エネルギー源)
P: 属性
F: 流路
I: 相互作用



生態系を理解する上で重要！

例1: Los Angelesの光化学スモッグ
E: 太陽エネルギー
P1: 自動車排気ガス中炭化水素
P2: 自動車排気ガス中酸化窒素
P3: 光化学スモッグ濃度

例2: 草地生態系
E: 太陽エネルギー
P1: 緑色植物(生産者)
P2: 植食動物(第一次消費者)
P3: 雑食動物

バイオーム(biome)とヒトの生存

- 人類はどのバイオームにも生存している。そういう生物は他に無い。
(下はNASAの区分を若干改変。他にもBiomeの区分法はある)



針葉樹林

(<https://earthobservatory.nasa.gov/experiments/biome/bioconiferous.php>)



温帯林

(<https://earthobservatory.nasa.gov/experiments/biome/biotemperate.php>)



熱帯雨林

(original photo)



ツンドラ

(<https://earthobservatory.nasa.gov/experiments/biome/biotundra.php>)



草原

(<https://earthobservatory.nasa.gov/experiments/biome/biograssland.php>)



灌木林

(<https://earthobservatory.nasa.gov/experiments/biome/bioshrubland.php>)



砂漠

(<https://earthobservatory.nasa.gov/experiments/biome/biodesert.php>)

極端なバイオーム, 非バイオームへの居住



天気の良い時



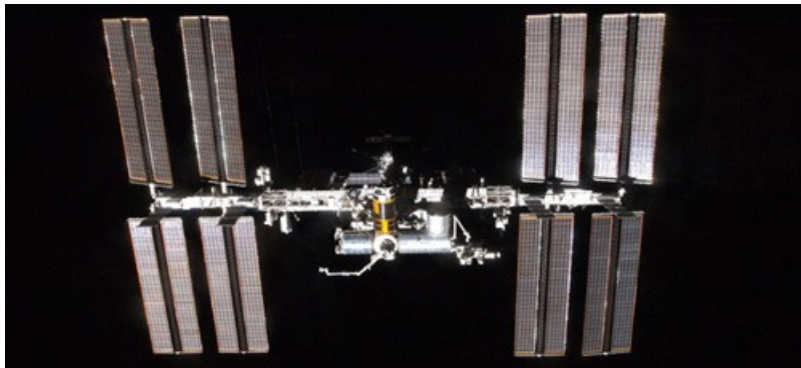
ブリザード時



南極昭和基地

<https://www.jma.go.jp/jma/kishou/known/kansoku/syowabase/weather/weather.html>

<https://www.jma.go.jp/jma/kishou/known/kansoku/syowabase/syowa.html>



国際宇宙ステーション

<https://iss.jaxa.jp/iss/>

<https://blogs.nasa.gov/spacestation/2020/04/02/science-expands-on-station-dragon-departs-on-monday/>

内部環境の恒常性

- 認識される環境
 - 認識しやすいもの
 - 認識しにくいもの
- 恒常性
 - 外部環境の変化が生物を刺激する(ストレッサー)
 - 認識されたストレッサーに応じて内部環境を一定に保つようなネガティブ・フィードバックがかかる
 - ヒトではbiologicalな反応のほか、技術も利用される
 - ネガティブ・フィードバックの余剰は再び外部へ
 - 外部→内部→外部の物質循環:曝露, 吸収, 分布, 代謝, 排泄。ただし, 決まり切った経路ではない。

- 起こる原因は以下2点
 - ヒトの環境形成作用は他の生物より大きく、それが質・量とも拡大し続けている
 - 生態系の要素は複雑な相互作用をしているので、意図しない副作用が起こる(間接効果の非決定性)
- 3つに大別
 - 水俣病などの公害問題
 - オーストラリアの皮膚がん増加の原因としてのオゾンホールなどの地球環境問題
 - 自然災害
 - 地震, 津波, 台風, 洪水, 旱魃, 火山噴火, 隕石衝突等
 - preparedness (準備) と mitigation (緩和方策) が重要
 - 確率が低く, 予測しにくい現象 (極値分布に従う)
 - 費用対効果が見積りにくい (どのくらいのリスクは受容可能?)
 - 長期間で考えることはヒトの認知機能にとって難しい
 - 推定に推定を重ねると, リスクの見積もりが過大に